

Die kompakten Testfassungen sind für hohe Steckzyklen ausgelegt. Das Wechseln der Bauteile erfolgt einfach und schnell, ohne Werkzeuge. Sie sind in zwei Ausführungen lieferbar.

- ① **Klappfassung**  
Keine Beschädigung durch Kratzer an den Bauteileanschlüssen. Es können in der Regel auch LCC-Bauteile getestet werden.
- ② **Direct-Load-Fassung**  
Die Bauform ist sehr kompakt. Zusätzliche Meßstifte sind am Umfang der Fassung angeordnet.

**Kontaktfeder**

Beryllium-Kupfer, vergoldet

**Anschlußstift**

Messing thermisch gerissen, verzinkt

**Isolierkörper Klappfassung**

Polyethersulphon (PES) glasfaserverstärkt, selbstverlöschend nach UL 94 V0

**Isolierkörper Direct-Load-Fassung**

Oberteil Polyphenylsulfid (PPS), Unterteil Polyetherimid (PEI) beide glasfaserverstärkt, selbstverlöschend nach UL 94 V0

**Isolierkörper Adapter**

Thermoplastischer Polyester glasfaserverstärkt, selbstverlöschend nach UL 94 V0

**Leiterplatte**

Glasfaser Epoxyd EP-GC 02, 35 µm Kupfer verzinkt, selbstverlöschend nach UL 94 V0

**Steckzyklen** typisch

Klappfassung 10.000

Direct-Load-Fassung 2.000

PLCC-Adapter 500

**Betriebsspannung**

100 V<sub>RMS</sub>

**Prüfspannung**

> 600 V<sub>RMS</sub>

Kontakt/Kontakt

**Durchgangswiderstand**

< 30 mΩ

**Isolationswiderstand**

> 5 x 10<sup>9</sup> Ω

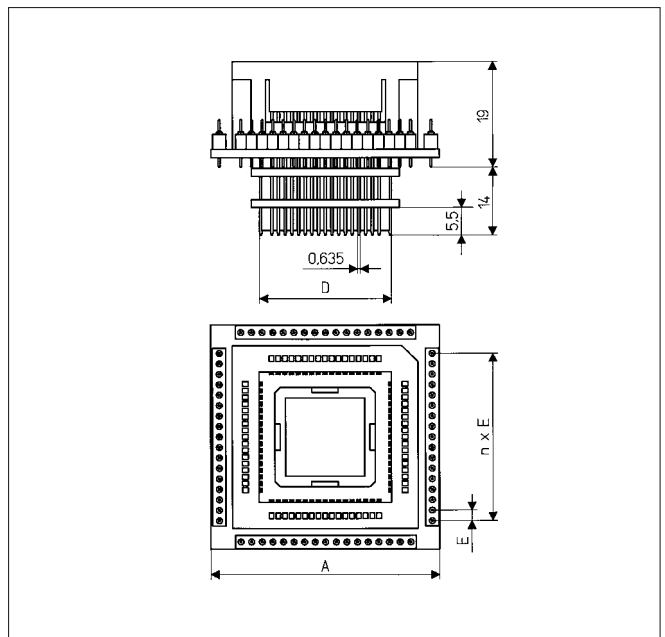
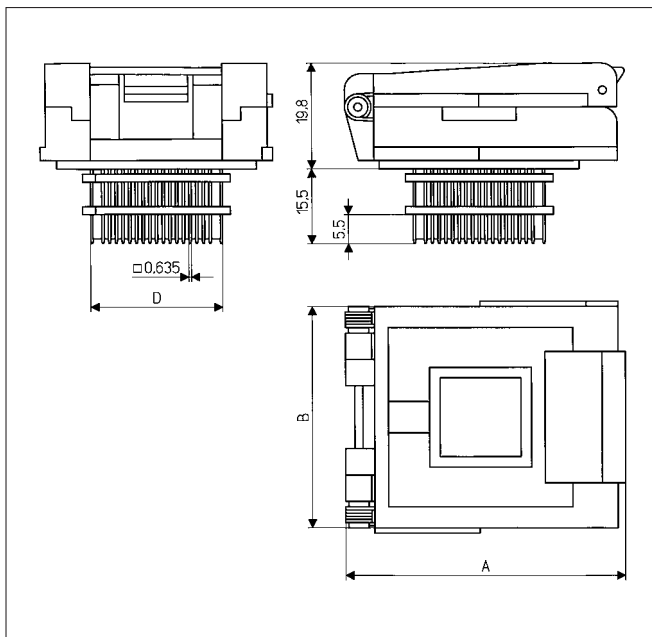
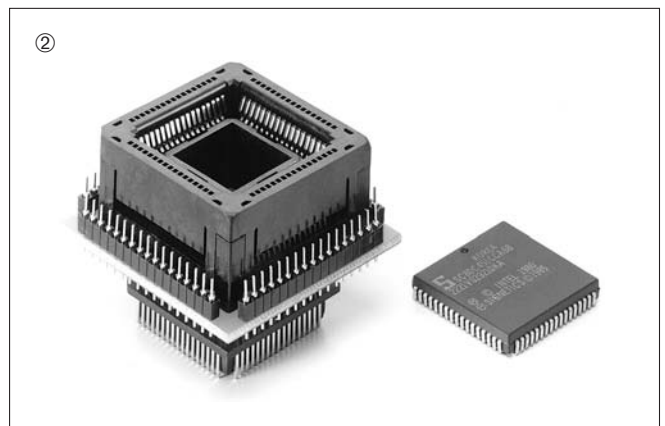
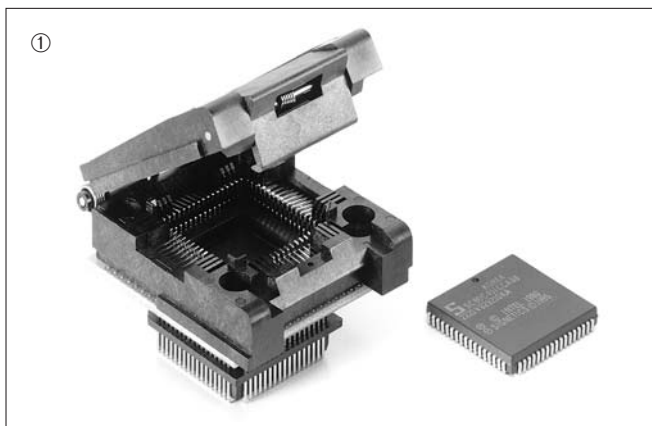
**Strombelastbarkeit**

1 A

pro Kontakt

**Temperatur**

Betriebstemperatur -55 bis + 125°C



A	B	D	Polzahl	Artikel-Nr. mit Klappfassung
42,0	32,0	12,3	28	3305141
40,5	32,0	12,3	32	3305142
45,0	36,0	14,9	44	3305143
48,0	40,0	17,4	52	3305144
54,0	44,0	19,9	68	3305145
60,0	50,0	25,0	84	3305146

A	D	E	Polzahl	Artikel-Nr. – mit Direct-Load-Fassung
28,2	12,3	2,0	28	3305171
30,7	12,3	2,0	32	3305172
28,2	14,9	2,0	44	3305173
33,3	17,4	2,0	52	3305174
38,8	19,9	2,54	68	3305175
43,3	25,0	2,0	84	3305176
48,5	30,1	2,0		