

## 42.13 PLCC Testfassungen

Um die Testfassungen sind Meßstifte im Raster 2,54 mm angeordnet. Die Signalleitungen sind beschriftet und auftrennbar.

- ① **Mit Standard-PLCC-Fassung**  
Das Herausnehmen der Bauteile erfolgt mit dem PLCC-Extractor.
- ② **Mit Direct-Load-Fassung**  
Das Wechseln der Bauteile erfolgt ohne Werkzeug. Sehr hohe Lebensdauer mit über 2.000 Steckzyklen.

**Kontaktfeder PLCC-Fassung**  
Phosphorbronze, verzinkt

**Kontaktfeder Direct-Load-Fassung**  
Beryllium-Kupfer, vergoldet

**Isolierkörper Direct-Load-Fassung**  
Oberteil Polyphenylsulfid (PPS), Unterteil Polyetherimid (PEI) beide glasfaserverstärkt, selbstverlöschend nach UL 94 V0

**Isolierkörper Adapter**  
Thermoplastischer Polyester glasfaserverstärkt, selbstverlöschend nach UL 94 V0

**Leiterplatte**  
Glasfaser Epoxyd EP-GC 02, 35 µm Kupfer verzinkt, selbstverlöschend nach UL 94 V0

**Steckzyklen** typisch  
PLCC-Fassung 50  
Direct-Load-Fassung 2.000  
PLCC-Adapter 500

**Betriebsspannung** 100 V<sub>RMS</sub>

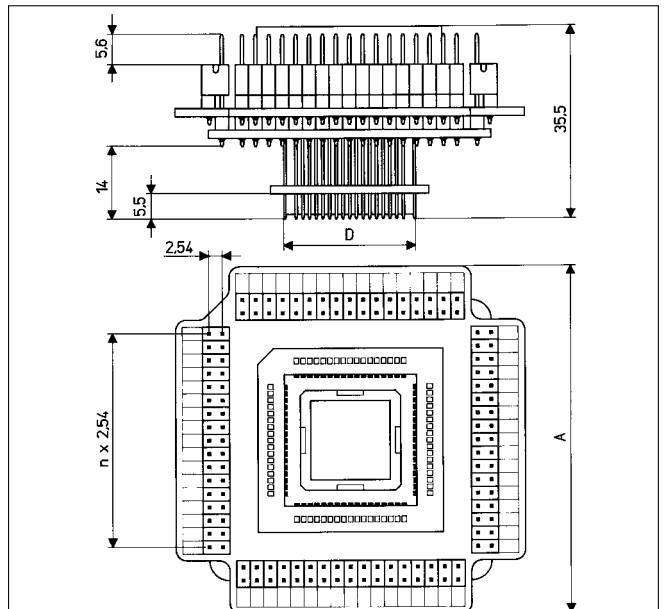
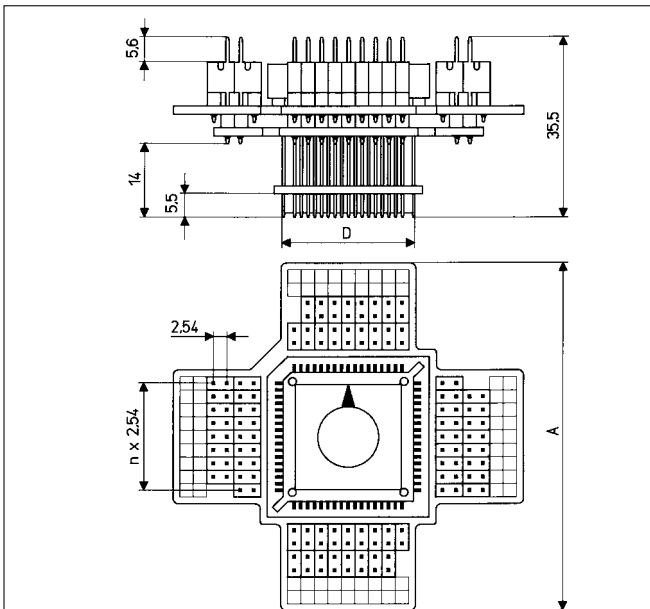
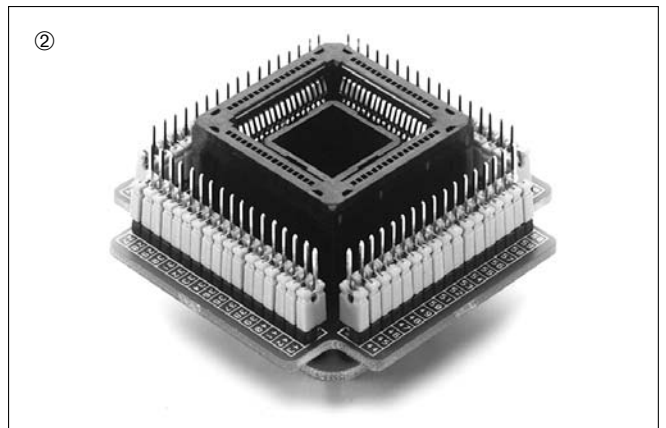
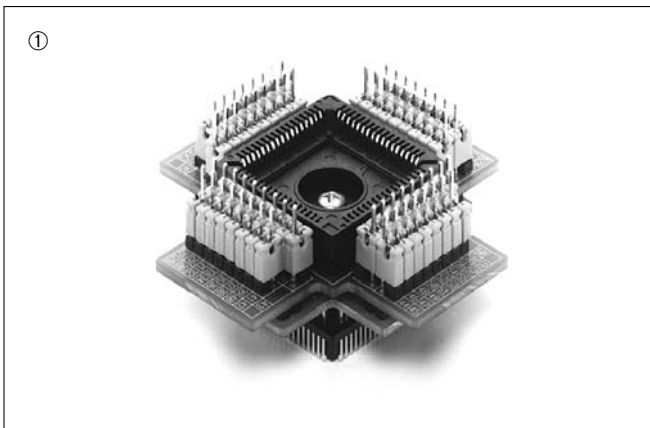
**Prüfspannung** > 600 V<sub>RMS</sub>  
Kontakt/Kontakt

**Durchgangswiderstand** < 30 mΩ

**Isolationswiderstand** > 5 x 10<sup>9</sup> Ω

**Strombelastbarkeit** 1 A  
pro Kontakt

**Temperatur**  
Betriebstemperatur -55 bis + 125°C



A	D	Polzahl	Artikel-Nr. mit PLCC-Fassung
40,8	12,3	28	3305111
40,8	12,3	32	3305112
45,7	14,9		
50,8	17,4	44	3305113
55,9	19,9	52	3305114
66,1	25,0	68	3305115
71,1	30,1	84	3305116

A	D	Polzahl	Artikel-Nr. mit Direct-Load-Fassung
45,8	12,3	28	3305161
51,0	12,3	32	3305162
48,3	14,9		
51,0	17,4	44	3305163
58,5	19,9	52	3305164
66,5	25,0	68	3305165
76,5	30,1	84	3305166