

42.09 Converterfassungen TSOP → DIP Reduzierfassungen Serie 599 DIP → DIP

TSOP → DIP Zum Convertieren von Bauteilen im TSOP-Gehäuse.

Die Converterfassung kann wahlweise gesteckt oder gelötet werden.

DIP → DIP Für elektrisch gleiche Bauteile in verschiedenen Breiten und Rastern.

Außen- und Innenreihe elektrisch verbunden.

Höchste Kontaktsicherheit durch Kontaktfeder aus Beryllium-Kupfer.

Keine Kapillarwirkung beim Löten durch den geschützten Innenkontakt, kein Flußmittel oder Zinn in der Steckzone.

Kelchfeder

Material: Beryllium-Kupfer
Oberfläche: Kupfer flash, Nickel 2-3 µm, Gold 0,25 µm

Kontaktstift

Messing gedreht, verzinkt (vergoldet auf Anfrage)

Isolierkörper oder Leiterplatte

Thermoplastischer Polyester glasfaserverstärkt, oder Glasfaser Epoxyd EP-GC 02, 35 µm Kupfer, selbstverlöschend nach UL 94 V0

Temperatur

Betriebstemperatur -55 bis +125°C
Lötbeständigkeit 260°C, 5 Sekunden

Einsteckdurchmesser

DIP-Fassung min. 0,4 mm.
max. 0,56 mm.

Steckzyklen > 50

Betriebsspannung 100 V_{RMS}

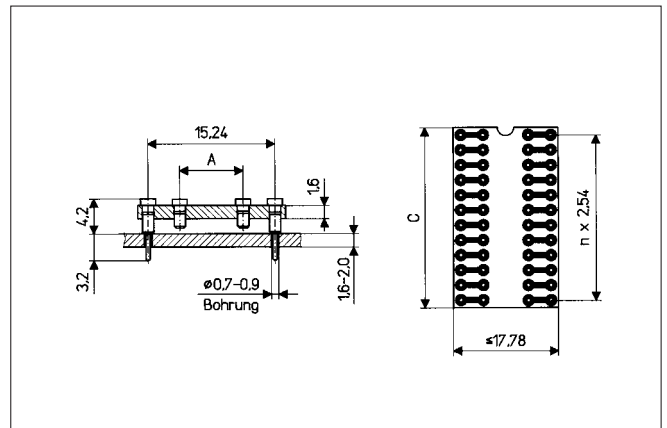
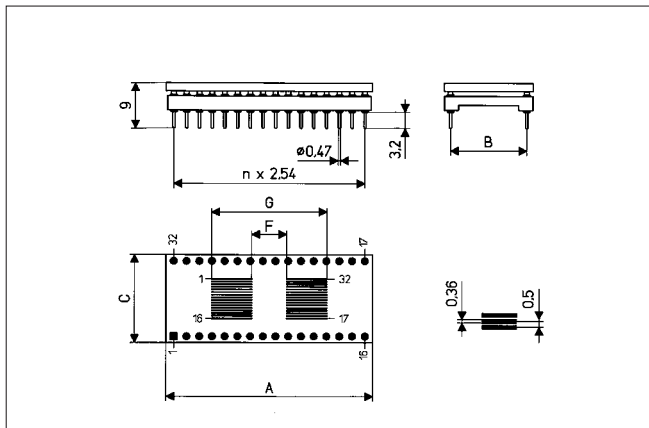
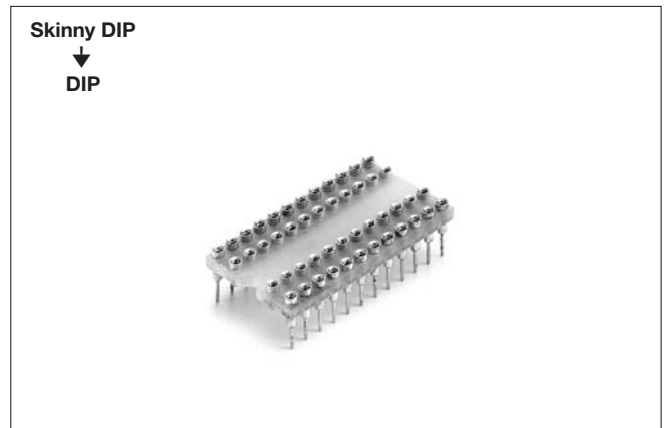
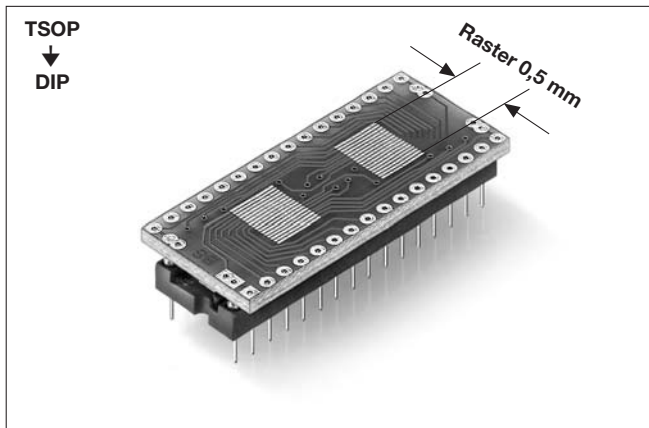
Prüfspannung > 600 V_{RMS}
Kontakt/Kontakt

Durchgangswiderstand < 30mΩ

Isolationswiderstand > 5 x 10⁹ Ω

Luft- und Kriechstrecke > 0,15 mm.

Strombelastbarkeit
per Kontakt - TSOP 0,1 A
per Kontakt - DIP 1 A



A	B	C	F	G	Pol-zahl	VP	Converterf.	Artikel-Nr.
40,7	7,62	17,8	9,7	22,4	32	12	TSOP1-32-DIP332	3305763
40,7	15,24	17,8	9,7	22,4	32	12	TSOP1-32-DIP632	3305720
50,9	7,62	17,8	6,0	26,0	40	10	TSOP1-40-DIP340	3305791
50,9	15,24	17,8	6,0	26,0	40	10	TSOP1-40-DIP640	3305771
56,0	7,62	20,4	6,0	26,0	44	9	TSOP1-44-DIP344	3305792
56,0	15,24	20,4	6,0	26,0	44	9	TSOP1-44-DIP644	3305773
61,0	7,62	20,4	6,0	26,0	48	8	TSOP1-48-DIP348	3305793
61,0	15,24	20,4	6,0	26,0	48	8	TSOP1-48-DIP648	3305775
71,2	7,62	20,4	6,0	26,0	56	7	TSOP1-56-DIP356	3305794
71,2	15,24	20,4	6,0	26,0	56	7	TSOP1-56-DIP656	3305777

Oberfläche		Hülse →	Feder →	5 µm Zinn	
				0,25 µm Gold	
A	C	Pol-zahl	VP	Artikel-Nr. Neu	Artikel-Nr. Alt
7,62	31,0	24	17	1005221	599-91-048-1501
7,62	36,2	28	14	1005860	599-91-056-1503
7,62	41,2	32	12	1004108	599-91-064-1505