

Converterfassungen DIP → SOP/SO/SOIC/SOJ

Converterfassungen SOP/SO/SOIC/SOJ → DIP

Converterfassungen DIP → SO oder SO → DIP zum Auflöten auf die Leiterplatte.

Die Padmaße (D) der Anschlüsse sind anpaßbar.

Die SO → DIP Converterfassung kann wahlweise gesteckt oder gelötet werden.

Kontaktstift

DIP→SO: Messing thermisch gerissen, verzinkt
SO→DIP: Turned brass, tin-plated (gold upon request)

Isolierkörper

Thermoplastischer Polyester glasfaserverstärkt, selbstverlöschend nach UL 94 V0

Leiterplatte

Glasfaser Epoxyd EP-GC 02, 35 µm Kupfer verzinkt, selbstverlöschend nach UL 94 V0.

Temperatur

Betriebstemperatur -55 bis +125°C
Lötbeständigkeit 260°C, 5 Sekunden

Steckzyklen

> 50

Betriebsspannung

100 V_{RMS}

Prüfspannung

Kontakt/Kontakt > 600 V_{RMS}

Durchgangswiderstand

< 30 mΩ

Isolationswiderstand

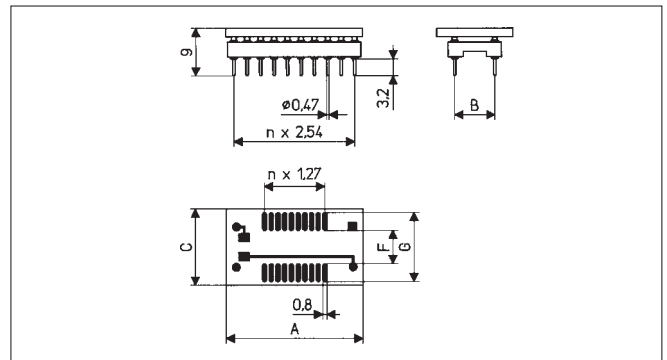
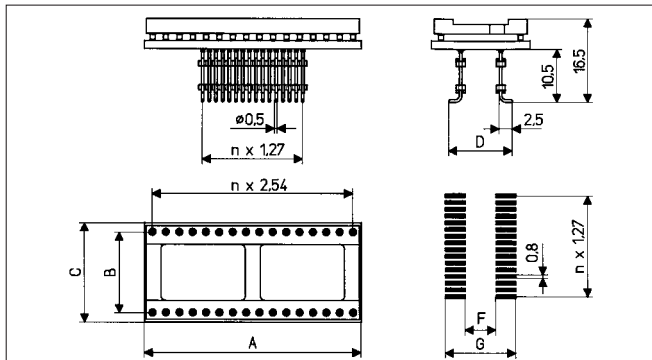
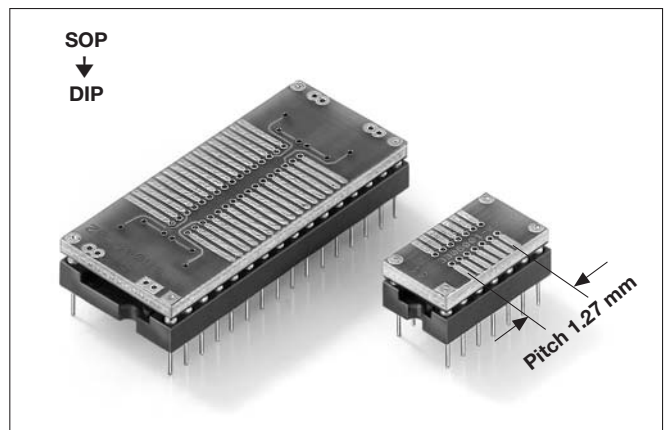
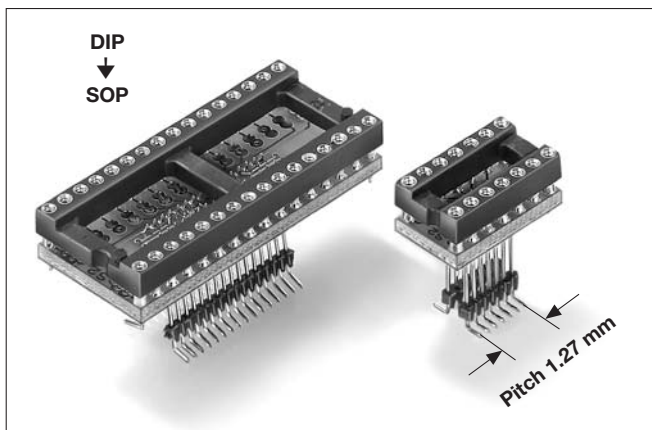
> 5 x 10⁹ Ω

Luft- und Kriechstrecke

> 0,3 mm

Strombelastbarkeit

1 A pro Kontakt



A	B	C	D	F max.	G min.	Pol-zahl	VP	Converterf.	Artikel-Nr.
10,2	7,62	10,2	8,5	4,0	9,0	8	1	DIP308-SOP8	3305739
17,8	7,62	10,2	8,5	4,0	9,0	14	1	DIP314-SOP14	3305740
20,4	7,62	10,2	8,5	4,0	9,0	16	1	DIP316-SOP16	3305741
22,9	7,62	14,0	8,5	4,0	9,0	18	1	DIP318-SOP18	3305742
25,5	7,62	10,2	8,5	4,0	9,0	20	1	DIP320-SOP20	3305743
30,5	7,62	17,8	12,0	4,0	9,0	24	1	DIP324-SOP24	3305781
30,5	15,24	17,8	12,0	7,0	13,0	24	1	DIP624-SOP24	3305744
35,6	7,62	17,8	12,0	7,0	13,0	28	1	DIP328-SOP28	3305780
35,6	15,24	17,8	12,0	7,0	13,0	28	1	DIP628-SOP28	3305745
40,7	7,62	17,8	12,0	7,0	13,0	32	1	DIP332-SOP32	3305784
40,7	15,24	17,8	12,0	7,0	13,0	32	1	DIP632-SOP32	3305746
50,9	15,24	17,8	12,0	7,0	13,0	40	1	DIP640-SOP40	3305747
55,9	15,24	17,8	12,0	7,0	13,0	44	1	DIP644-SOP44	3305788
61,0	15,24	17,8	12,0	7,0	13,0	48	1	DIP648-SOP48	3305790

A	B	C	F	G	Pol-zahl	VP	Converterfassung	Artikel-Nr.
8,0	7,62	10,2	3,7	9,8	6	69	SOP6-DIP306	3305700
10,2	7,62	10,2	3,7	9,8	8	52	SOP8-DIP308	3305702
17,8	7,62	10,2	3,7	9,8	14	29	SOP14-DIP314	3305704
20,4	7,62	10,2	3,7	9,8	16	25	SOP16-DIP316	3305706
20,4	7,62	14,0	3,7	13,2	16	25	SOP16W-DIP316	3305708
22,9	7,62	14,0	3,7	13,2	18	22	SOP18-DIP318	3305749
25,5	7,62	10,2	3,7	9,8	20	20	SOP20-DIP320	3305710
25,5	7,62	14,7	3,7	13,9	20	20	SOP20W-DIP320	3305712
30,5	7,62	17,8	3,7	16,8	24	17	SOP24-DIP324	3305750
30,5	15,24	17,8	3,7	16,8	24	17	SOP24-DIP624	3305714
35,6	7,62	17,8	3,7	16,8	28	14	SOP28-DIP328	3305752
35,6	15,24	17,8	3,7	16,8	28	14	SOP28-DIP628	3305716
40,7	7,62	17,8	3,7	16,8	32	12	SOP32-DIP332	3305754
40,7	15,24	17,8	3,7	16,8	32	12	SOP32-DIP632	3305718
50,9	15,24	17,8	3,7	16,8	40	10	SOP40-DIP640	3305736
55,9	15,24	17,8	3,7	16,8	44	8	SOP44-DIP644	3305758
55,9	15,24	20,4	3,7	19,6	44	8	SOP44W-DIP644	3305762
61,0	15,24	17,8	3,7	16,8	48	8	SOP48-DIP648	3305760