

42.05 PLCC-Adapter Serie 535

Zum Einlöten in Leiterplatten mit ange-drehtem Rundstift $\varnothing 0,5$ mm.

Passend für alle PLCC-Fassungen im JEDEC Typ A-Design.

Die massiven Vierkantstifte garantieren eine sichere Verbindung. Bei einer Stiftlänge von 5,5 mm im Steckbereich ist eine sichere Kontaktgabe gewährleistet. Für besonders niedrige Bauhöhen kann die Stecktiefe auf 4,6 mm reduziert werden.

Die Bohrungen im Isolierkörper dienen zur Befestigung auf der Leiterplatte.

Kontaktstift

Material: Messing gedreht
Oberfläche: vergoldet

Isolierkörper

Thermoplastischer Polyester glasfaserverstärkt, selbstverlöschend nach UL 94 V0

Temperatur

Betriebstemperatur -55 bis +125°C
Lötbeständigkeit 260°C, 10 Sekunden

Steckzyklen

> 500

Betriebsspannung

100 V_{RMS}

Prüfspannung

Kontakt/Kontakt

> 600 V_{RMS}

Isolationswiderstand

> 10¹⁰ Ω

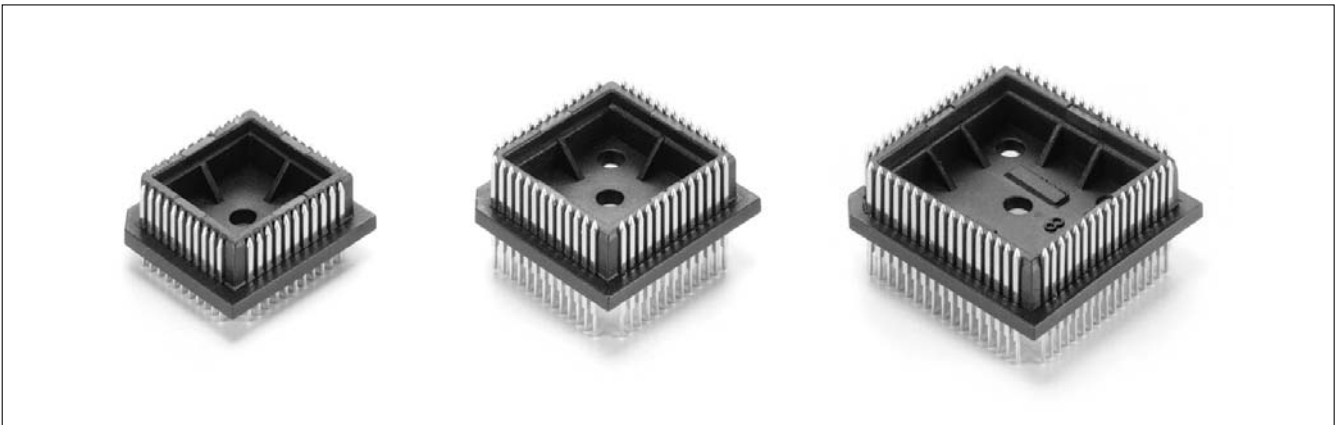
Luft- und Kriechstrecke

> 0,6 mm

Strombelastbarkeit

pro Kontakt

1 A

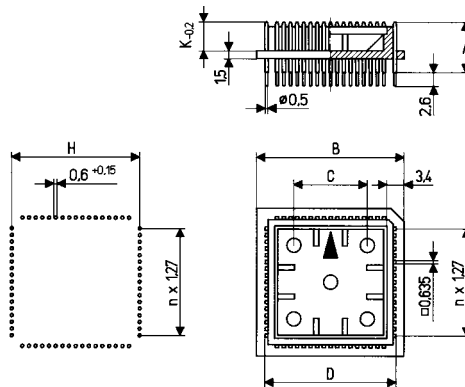


Kundenspezifische Ausführungen

Länge: A = _____
K = 4,6 mm 5,5 mm

Oberfläche: verzinkt
 vergoldet 0,2 µm
 vergoldet 0,75 µm

Polzahl: _____



				A	6,1	8,3	9,6	11,8	15,5
				K	4,6	5,5	5,5	5,5	5,5
B	C	D	H	Polzahl	Artikel-Nr. Kontaktstift 0,2 µm vergoldet				
12,8		9,8	9,2	20					
15,3		12,3	11,7	28	3306915	3307315	3307415	3306815	3307515
15,3		12,3	11,7	32	3306826	3306827	3307425	3306825	3307525
18,0		14,9	14,2	44	3306836	3306837	3307435	3306835	3307535
20,3		17,4	16,8	52	3306945	3307345	3307445	3306845	3307545
23,0	9,5	19,9	19,3	68	3306955	3307355	3307455	3306855	3307555
28,0	14,0	25,0	24,4	84	3306965	3307365	3307465	3306865	3306867
33,0	17,8	30,1	29,5						