

**Zum Löten auf Leiterplatten in SMD-Technik.**

Die Kontaktstifte sind auf der Lötseite abgeflacht, um eine sichere Lötverbindung zu gewährleisten.

Passend für alle PLCC-Fassungen im JEDEC Typ A-Design.

Die massiven Vierkantstifte garantieren eine sichere Verbindung. Bei einer Stiftlänge von 5,5 mm im Steckbereich ist eine sichere Kontaktgabe gewährleistet. Für besonders niedrige Bauhöhen kann die Stecktiefe auf 4,6 mm reduziert werden.

**Kontaktstift**

Material: Messing gedreht  
Oberfläche: vergoldet

**Isolierkörper**

Thermoplastischer Polyester glasfaserverstärkt, selbstverlöschend nach UL 94 V0

**Temperatur**

Betriebstemperatur -55 bis +125°C  
Lötbeständigkeit 260°C, 10 Sekunden

**Steckzyklen**

> 500

**Betriebsspannung**

100 V<sub>RMS</sub>

**Prüfspannung**

Kontakt/Kontakt > 600 V<sub>RMS</sub>

**Isolationswiderstand**

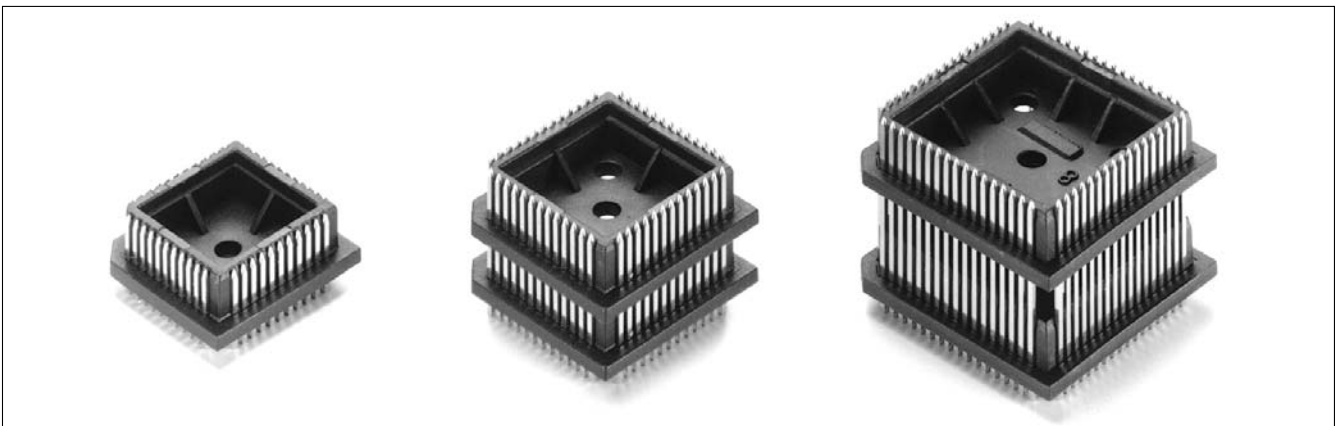
> 10<sup>10</sup> Ω

**Luft- und Kriechstrecke**

> 0,6 mm

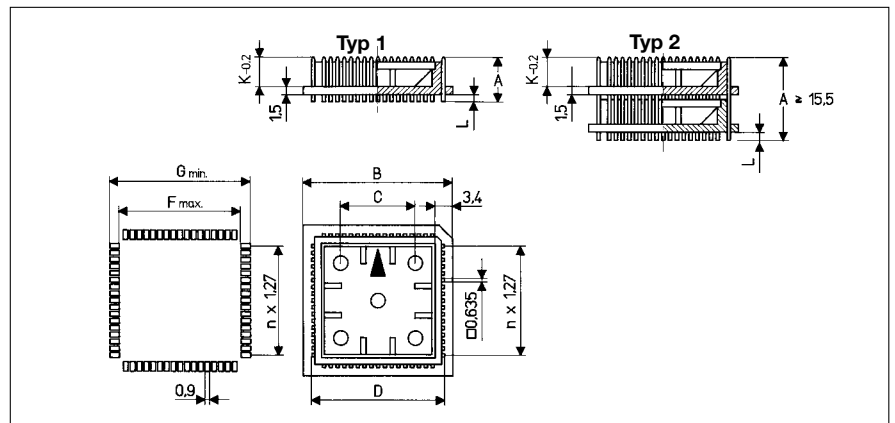
**Strombelastbarkeit**

1 A pro Kontakt



**Kundenspezifische Ausführungen**

- Typ:  1  2  
 Länge: A = \_\_\_\_\_  
 L = \_\_\_\_\_  
 K =  4,6 mm  5,5 mm  
 Oberfläche:  verzinkt  
 vergoldet 0,2 µm  
 vergoldet 0,75 µm  
 Polzahl: \_\_\_\_\_



					Typ	1	2			
					A	8,3	15,5			
					K	4,6	5,5			
					L	2,2	2,2			
B	C	D	F	G	Polzahl	Artikel-Nr. Kontaktstift 0,2 µm vergoldet				
12,8		9,8	6,7	10,5	20	3306806	3306904			
15,3		12,3	9,2	13,1	28	3306816	3306914			
15,3		12,3	9,2	13,1	32	3306828	3306924			
18,0		14,9	11,8	15,6						
20,3		17,4	14,3	18,2	44	3306839	3306935			
23,0	9,5	19,9	16,8	20,7	52	3306846	3306944			
28,0	14,0	25,0	21,9	25,8	68	3306857	3306954			
33,0	17,8	30,1	26,8	30,9	84	3306868	3306964			