

42.03 PLCC-Adapter Serie 533

Passend für alle PLCC-Fassungen im JEDEC Typ A-Design.

Die massiven Vierkantstifte garantieren eine sichere Verbindung. Bei einer Stiftlänge von 5,5 mm im Steckbereich ist eine sichere Kontaktgabe gewährleistet. Für besonders niedrige Bauhöhen kann die Stecktiefe auf 4,6 mm reduziert werden.

Die Bohrungen im Isolierkörper dienen zur Befestigung auf der Leiterplatte.

Kontaktstift

Material: Messing thermisch gerissen
Oberfläche: vergoldet

Isolierkörper

Thermoplastischer Polyester glasfaserverstärkt, selbstverlöschend nach UL 94 V0

Temperatur

Betriebstemperatur -55 bis +125°C
Lötbeständigkeit 260°C, 10 Sekunden

Steckzyklen

> 500

Betriebsspannung

100 V_{RMS}

Prüfspannung

Kontakt/Kontakt > 600 V_{RMS}

Isolationswiderstand

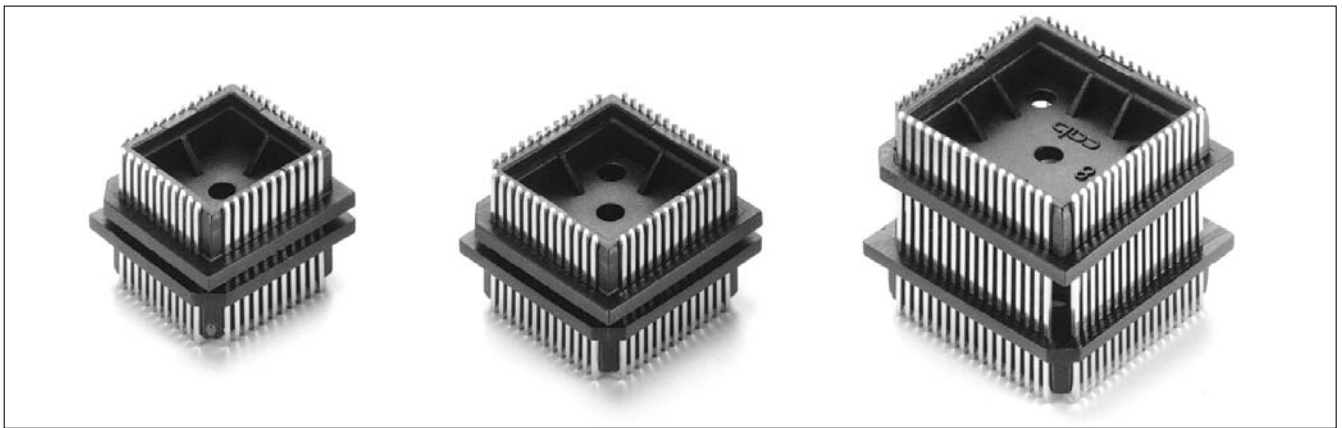
> 10¹⁰ Ω

Luft- und Kriechstrecke

> 0,6 mm

Strombelastbarkeit

1 A



Kundenspezifische Ausführungen

Länge: A = _____

K = 4,6 mm 5,5 mm

Oberfläche: verzinkt

vergoldet 0,2 μm

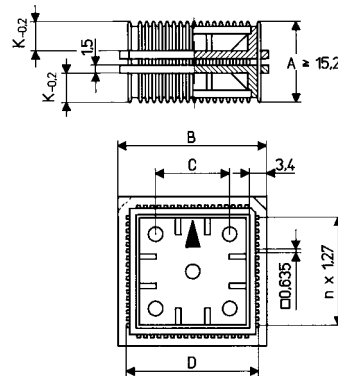
vergoldet 0,75 μm

Polzahl: _____

Einzelkontakte Lagertypen

A	Zinn 5 μm	Gold 0,2 μm	Gold 0,75 μm
15,2	x	x	
16,5	x	x	
17,8	x	x	
19,1	x	x	
19,8	x	x	x
21,6	x	x	
24,1	x	x	
26,7	x	x	
29,2	x	x	
31,7	x		

Sonderlängen und Oberflächen bei einer Mindestabnahme von 60.000 Stiften



			A	15,2	21,6		
			K	5,5	5,5		
B	C	D	Polzahl	Artikel-Nr. Kontaktstift 0,2 μm vergoldet			
12,8		9,8	20	3306813	3306913		
15,3		12,3	28	3306823	3306923		
15,3		12,3	32	3306823	3306923		
18,0		14,9					
20,3		17,4	44	3306833	3306933		
23,0	9,5	19,9	52	3306843	3306943		
28,0	14,0	25,0	68	3306853	3306953		
33,0	17,8	30,1	84	3306863	3306963		