

PLCC-Fassungen Serie 540 33.03 SMD-Technik

Die PLCC-Fassungen haben das gleiche Leiterplattenlayout wie die IC-Bauteile.

Sie haben eine besonders niedrige Bauform, die Lötanschlüsse sind zur Kontrolle gut sichtbar.

Zwei Schlitz diagonale angeordnet dienen zum einfachen Herausnehmen der IC-Bauteile mit dem PLCC-Extractor.

Zur Lagerorientierung werden die Fassungen auch mit Codiernoppen geliefert.

Verpackung

1. Schienen (Standard)
Bestell.Nr. 540-99-0XX-17-400-0
2. Tape and Reel
Bestell-Nr. 540-99-0XX-17-400-0-TR

Kontaktfeder

Material: Phosphorbronze
Oberfläche: Zinn 5 µm (SnPb 90/10) über Nickel

Isolierkörper

Polyphenylensulfid glasfaserverstärkt (PPS), selbstverlöschend nach UL94V0.

Temperatur

Betriebstemperatur -55 bis +125° C
Lötbeständigkeit 260° C, 10 Sekunden

Steckkraft/Kontakt typisch

1,5 N

Steckzyklen

> 50

Betriebsspannung

100 V_{RMS}
150 VDC

Durchschlagsspannung

600 V_{RMS}

Durchgangswiderstand

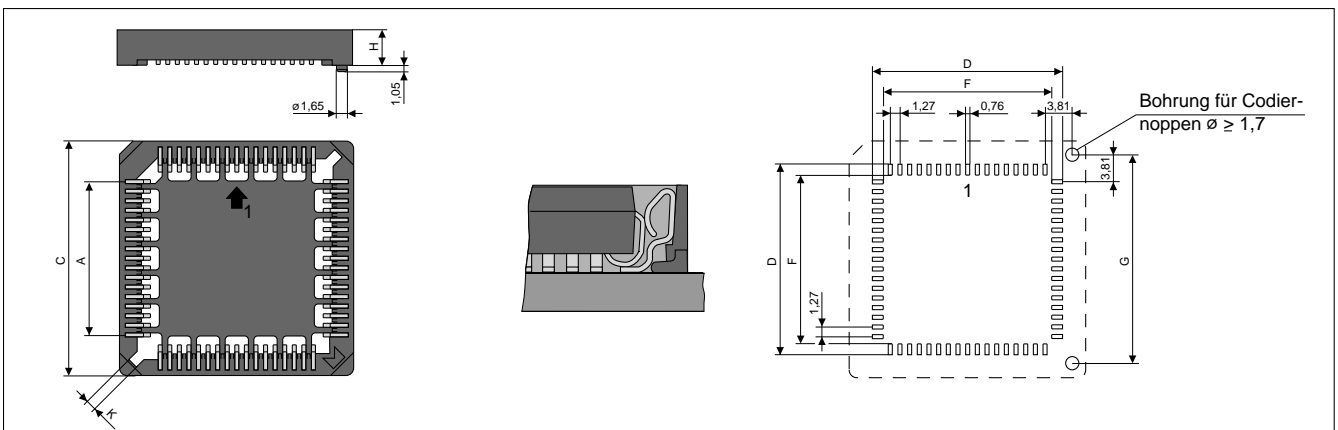
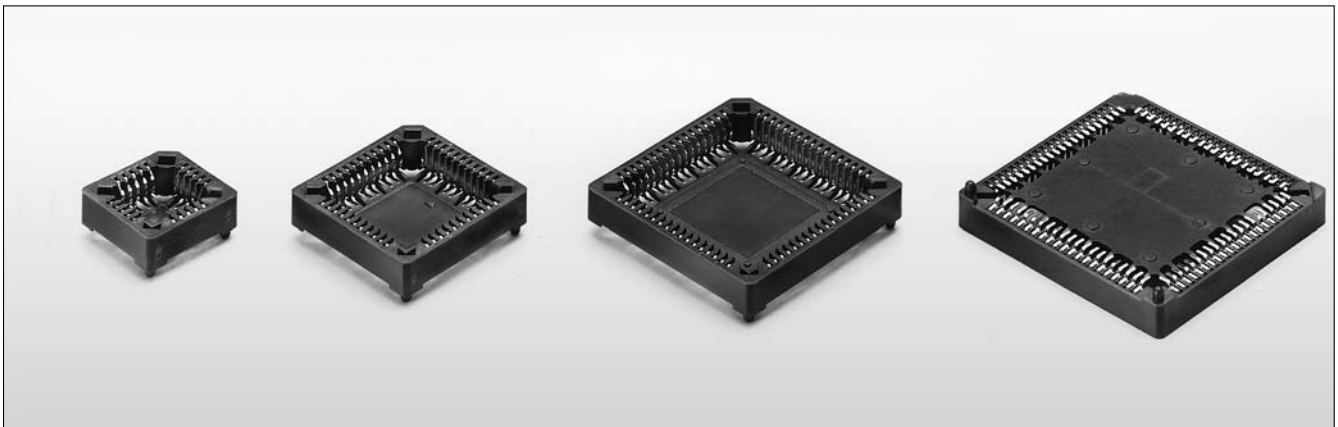
< 20 mΩ

Isolationswiderstand

> 5 x 10⁹ Ω

Strombelastbarkeit/ Kontakt

1 A



											Bestell-Nr.	
	A	C	D	F	G	H	K	Pol-zahl	VP	PLCC-Fassung SMD	PLCC-Fassung SMD mit Codiernoppen	
	5,08	14,9	10,1	7,3	12,70	4,6	1,3	20	34	540-99-020-17-400-0	540-99-020-17-400-2	
	7,62	17,4	12,6	9,8	15,24	4,6	1,3	28	29	540-99-028-17-400-0	540-99-028-17-400-2	
	7,62	16,9	12,6	9,8	17,78	3,9	1,0	32	26	540-99-032-17-400-0	540-99-032-17-400-2	
	10,16	19,5	15,1	12,4								
	12,70	22,5	17,7	14,9	20,32	4,6	1,3	44	22	540-99-044-17-400-0	540-99-044-17-400-2	
	15,24	25,4	20,2	17,5	22,86	4,6	1,3	52	20	540-99-052-17-400-0	540-99-052-17-400-2	
	20,32	30,6	25,3	22,5	27,94	4,6	1,3	68	16	540-99-068-17-400-0	540-99-068-17-400-2	
	25,40	35,6	30,4	27,6	33,02	4,6	1,3	84	14	540-99-084-17-400-0	540-99-084-17-400-2	

VP = Verpackungseinheit