

33.02 PLCC-Fassung Serie Economic

Die PLCC-Fassungen der Serie Economic haben auf der Unterseite eine Trägerplatte, um Kurzschlüsse beim Lötten zu verhindern.

Die Kontaktkonstruktion gewährleistet einen sicheren Halt der IC-Bauteile.

Zwei Schlitz diagonale angeordnet dienen zum einfachen Herausnehmen der IC-Bauteile mit dem PLCC-Extractor.

Die Polarisierung ist deutlich gekennzeichnet, damit die IC-Bauteile lagerichtig eingesetzt werden.

Kontaktfeder

Material: Phosphorbronze
Oberfläche: verzinkt

Isolierkörper

PBT bzw. PPS glasfaserverstärkt, selbstverlöschend nach UL94V0.

Temperatur

Betriebstemperatur -55 bis +110° C
Lötbeständigkeit 260° C, 5 Sekunden

Steckkraft/Kontakt typisch

1,2 N

Steckzyklen

> 25

Betriebsspannung

100 V_{RMS}
150 VDC

Durchschlagsspannung

600 V_{RMS}

Durchgangswiderstand

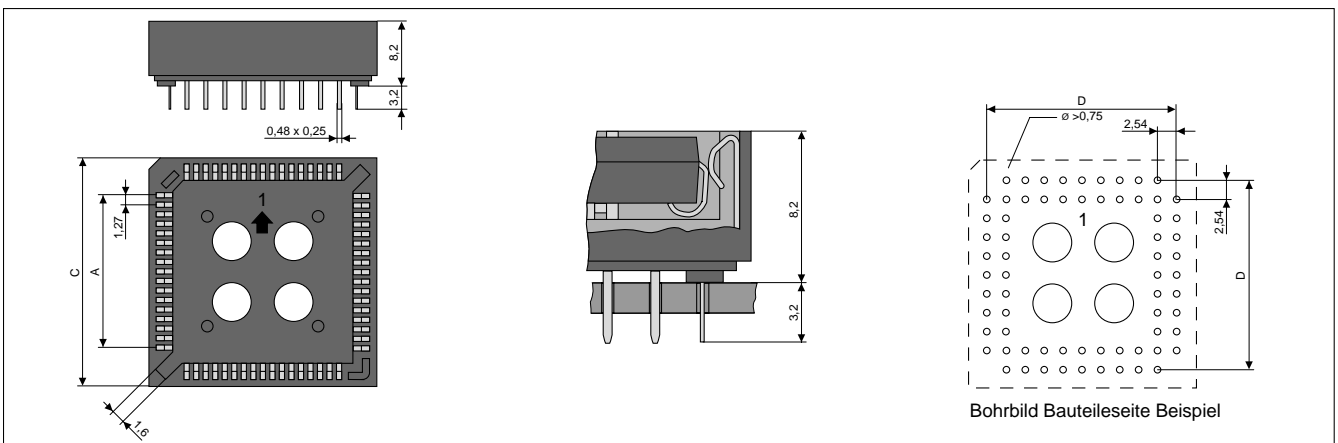
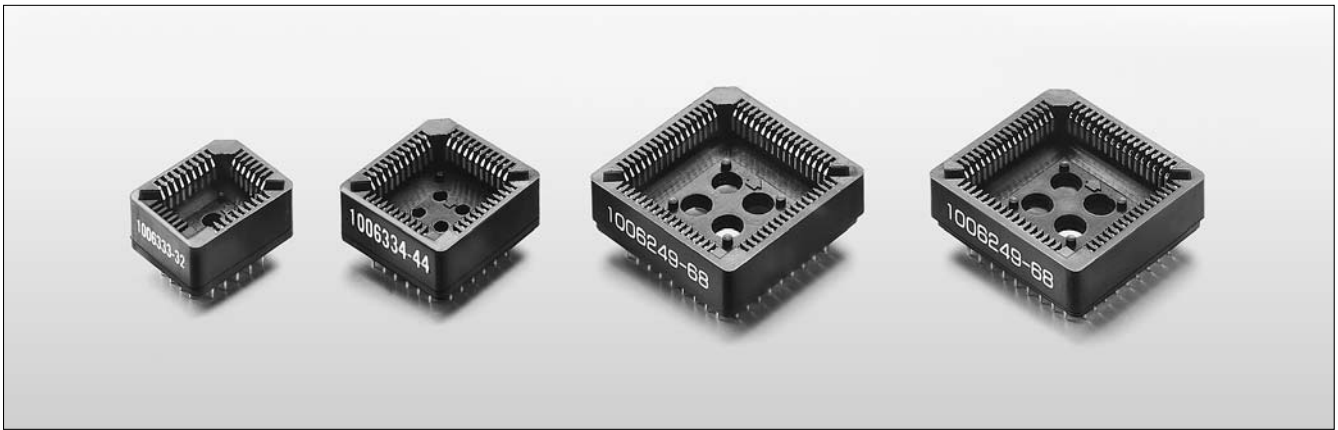
< 20 mΩ

Isolationswiderstand

> 5 x 10⁹ Ω

Strombelastbarkeit/ Kontakt

1 A



Bau- form	Kunst- stoff	A	C	D	Pol- zahl	VP	Artikel-Nr.	
							Economic	Mini
Standard	PBT	7,62 10,16	18,0 20,5	12,70 15,24	32	28	1006333	1007373
Standard	PBT	12,70	24,5	17,78	44	24	1006334	
Standard	PBT	15,24	27,0	20,32	52	22	1006335	
Standard	PBT	20,32	32,0	25,40	68	18	1006249	
Mini	PPS	25,40	35,7	30,48	84	15		