

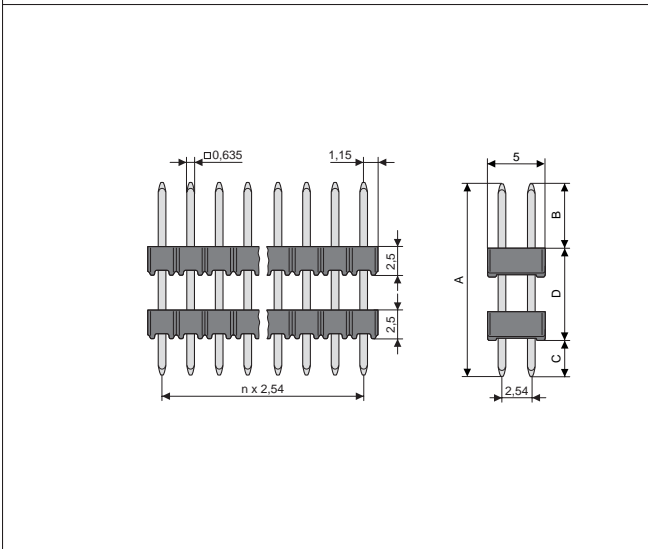
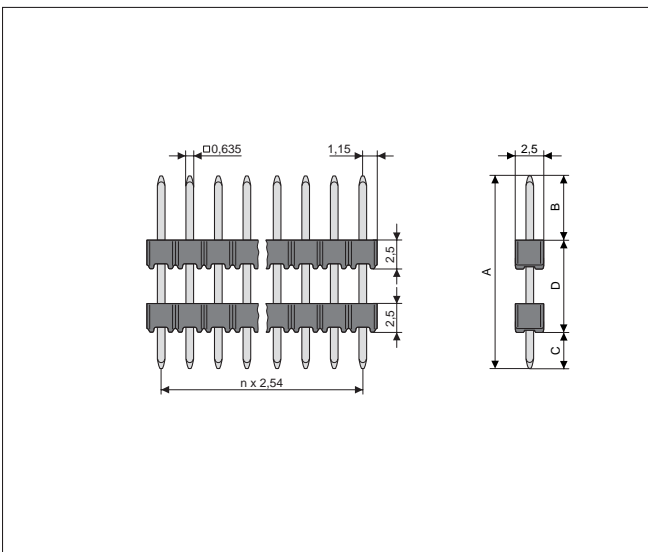
# Stiftleisten Raster 2,54 mm 27.08

## Stift $\varnothing$ 0,635 mm



Vierkantstift gezogen und thermisch gerissen. **Die angegebenen Polzahlen sind Standardtypen. Alle weiteren trennen wir auftragsbezogen.**

Technische Daten siehe Seite 20.01.



Stift-Nr.	Oberfläche				Polzahl	5 $\mu$ m Zinn	0,2 $\mu$ m Gold
	A	B	C	D		Bestell-Nr.	
13	17,8	5,7	3,2	8,9	40	1004-139-040	1004-131-040
14	18,6	5,7	3,2	9,7	40	1004-149-040	1004-141-040
15	21,6	5,7	3,2	12,7	40	1004-159-040	1004-151-040
16	24,1	5,7	3,2	15,2	40	1004-169-040	1004-161-040
17	26,7	5,7	3,2	17,8	40	1004-179-040	1004-171-040
18	29,2	5,7	3,2	20,3	40	1004-189-040	1004-181-040
36	31,7	5,7	3,2	22,8	40	1004-369-040	1004-361-040
19	34,3	5,7	3,2	25,4	40	1004-199-040	1004-191-040
20	39,4	5,7	3,2	30,5	40	1004-209-040	1004-201-040
22	16,5	3,2	3,2	10,1	40	1004-229-040	
23	17,8	3,2	3,2	11,4	40	1004-239-040	
24	18,6	3,2	3,2	12,1	40	1004-249-040	
25	21,6	3,2	3,2	15,2	40	1004-259-040	
26	24,1	3,2	3,2	17,7	40	1004-269-040	
27	26,7	3,2	3,2	20,3	40	1004-279-040	
28	29,2	3,2	3,2	22,8	40	1004-289-040	
37	31,7	3,2	3,2	25,3	40	1004-379-040	
29	34,3	3,2	3,2	27,9	40	1004-299-040	
30	39,4	3,2	3,2	33,0	40	1004-309-040	
						Polzahl	
13	17,8	5,7	3,2	8,9	80	1005-139-080	1005-131-080
14	18,6	5,7	3,2	9,7	80	1005-149-080	1005-141-080
15	21,6	5,7	3,2	12,7	80	1005-159-080	1005-151-080
16	24,1	5,7	3,2	15,2	80	1005-169-080	1005-161-080
17	26,7	5,7	3,2	17,8	80	1005-179-080	1005-171-080
18	29,2	5,7	3,2	20,3	80	1005-189-080	1005-181-080
36	31,7	5,7	3,2	22,8	80	1005-369-080	1005-361-080
19	34,3	5,7	3,2	25,4	80	1005-199-080	1005-191-080
20	39,4	5,7	3,2	30,5	80	1005-209-080	1005-201-080
22	16,5	3,2	3,2	10,1	80	1005-229-080	
23	17,8	3,2	3,2	11,4	80	1005-239-080	
24	18,6	3,2	3,2	12,1	80	1005-249-080	
25	21,6	3,2	3,2	15,2	80	1005-259-080	
26	24,1	3,2	3,2	17,7	80	1005-269-080	
27	26,7	3,2	3,2	20,3	80	1005-279-080	
28	29,2	3,2	3,2	22,8	80	1005-289-080	
37	31,7	3,2	3,2	25,3	80	1005-379-080	
29	34,3	3,2	3,2	27,9	80	1005-299-080	
30	39,4	3,2	3,2	33,0	80	1005-309-080	
						Polzahl	

Zusätzlich fertigen wir Stiftleisten nach Ihren Angaben. Dabei kann der Isolierkörper an jeder Stelle positioniert werden.

Tragen Sie Ihre Angaben in die Checkliste ein und nennen Sie uns den Bedarf.

Die Einzelstifte in der nebenstehenden Tabelle sind Lagertypen. Daraus gefertigte Stiftleisten sind kurzfristig lieferbar.

Weitere Stiftlängen und -oberflächen fertigen wir auftragsbezogen bei Abnahme von min. 60.000 Stiften.

### Einzelstifte - Lagertypen

A	Sn/ $\mu$ m		Au/ $\mu$ m	
	5	0,2	0,2	0,75
10,2	x	x		
10,8	x	x		
11,4	x	x	x	
12,4	x	x	x	
13,5	x	x	x	
14,7	x	x		
15,2	x	x		
15,9	x	x		
16,5	x	x		
17,8	x	x		
18,6	x	x		
19,1	x	x		

A	Sn/ $\mu$ m		Au/ $\mu$ m	
	5	0,2	0,2	0,75
19,8	x	x	x	
21,6	x	x		
24,1	x	x		
26,7	x	x		
29,2	x	x		
31,7	x	x		
34,3	x	x		
39,4	x	x		
40,8			x	
45,3			x	
54,4	x			

### Checkliste

<b>Serie</b>	<input type="checkbox"/> 1004
	<input type="checkbox"/> 1005
<b>Länge</b>	A _____ B + C + D
	B _____
	C _____
<b>Oberfläche</b>	<input type="checkbox"/> verzinkt
	<input type="checkbox"/> vergoldet 0,2 $\mu$ m
	<input type="checkbox"/> vergoldet 0,75 $\mu$ m
	_____