

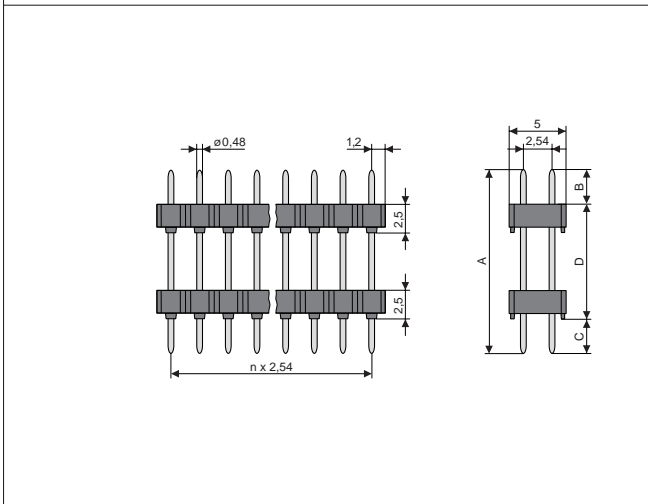
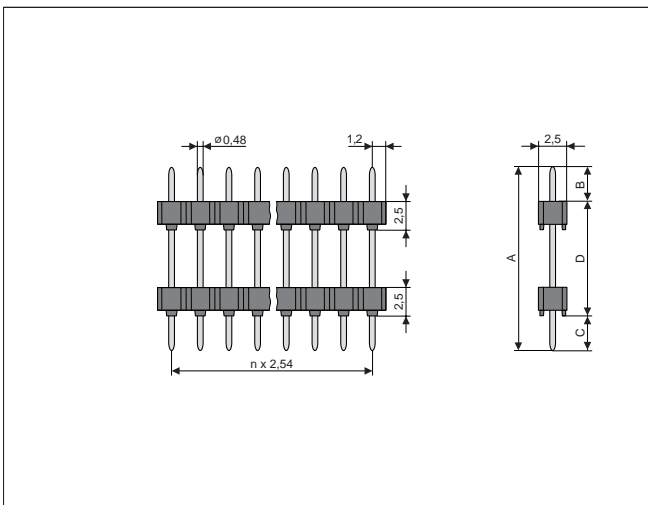
Stiftleisten Raster 2,54 mm 26.12 Stift \varnothing 0,48 mm



Rundstift gezogen und thermisch gerissen.

Technische Daten siehe Seite 20.01.

Die angegebenen Polzahlen sind Standardtypen. Alle weiteren trennen wir auftragsbezogen.



Stift-Nr.	Oberfläche				Polzahl	5 μ m Zinn	0,15 μ m Gold
	A	B	C	D		Bestell-Nr.	
15	12,4	3,7	3,2	5,5	32	1104-159-032	1104-151-032
16	13,5	3,7	3,2	6,5	32	1104-169-032	1104-161-032
17	15,2	3,7	3,0	8,5	32	1104-179-032	1104-171-032
18	16,5	3,7	3,3	9,5	32	1104-189-032	1104-181-032
19	17,5	3,7	3,3	10,5	32	1104-199-032	1104-191-032
20	18,6	3,7	3,4	11,5	32	1104-209-032	1104-201-032
21	20,3	3,7	3,1	13,5	32	1104-219-032	1104-211-032
	23,5						Polzahl
15	12,4	3,7	3,2	5,5	64	1105-159-064	1105-151-064
16	13,5	3,7	3,2	6,5	64	1105-169-064	1105-161-064
17	15,2	3,7	3,0	8,5	64	1105-179-064	1105-171-064
18	16,5	3,7	3,3	9,5	64	1105-189-064	1105-181-064
19	17,5	3,7	3,3	10,5	64	1105-199-064	1105-191-064
20	18,6	3,7	3,4	11,5	64	1105-209-064	1105-201-064
21	20,3	3,7	3,1	13,5	64	1105-219-064	1105-211-064
	23,5						Polzahl

Zusätzlich fertigen wir Stiftleisten nach Ihren Angaben. Dabei kann der Isolierkörper an jeder Stelle positioniert werden.

Tragen Sie Ihre Angaben in die Checkliste ein und nennen Sie uns den Bedarf.

Die Einzelstifte in der nebenstehenden Tabelle sind Lagertypen. Daraus gefertigte Stiftleisten sind kurzfristig lieferbar.

Weitere Stiftlängen und -oberflächen fertigen wir auftragsbezogen bei Abnahme von min. 60.000 Stiften.

Einzelstifte - Lagertypen

A	Zinn 5 μ m	Gold	
		0,15 μ m	0,75 μ m
9,2	x	x	
10,2	x	x	
11,4	x	x	
12,4	x	x	
13,5	x	x	
15,2	x	x	
16,5	x	x	
17,5	x	x	
18,6	x	x	
20,3	x	x	
23,5	x	x	

Checkliste

Serie	<input type="checkbox"/> 1104 <input type="checkbox"/> 1105
Länge	A _____ B + C + D B _____ C _____ D _____
Oberfläche	<input type="checkbox"/> verzinkt <input type="checkbox"/> vergoldet 0,15 μ m <input type="checkbox"/> vergoldet 0,75 μ m _____